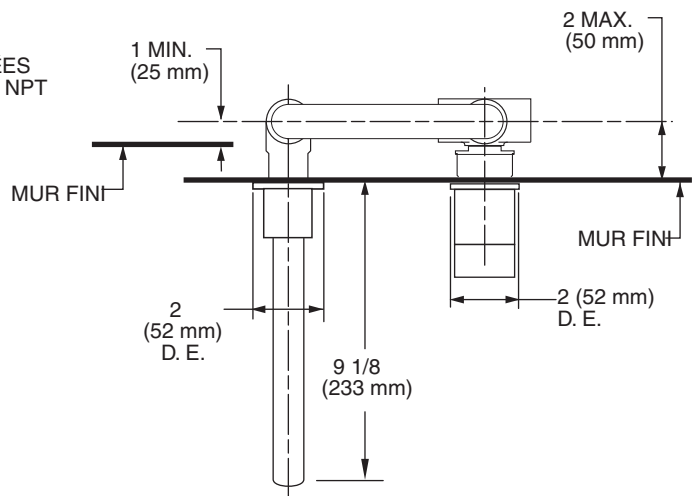
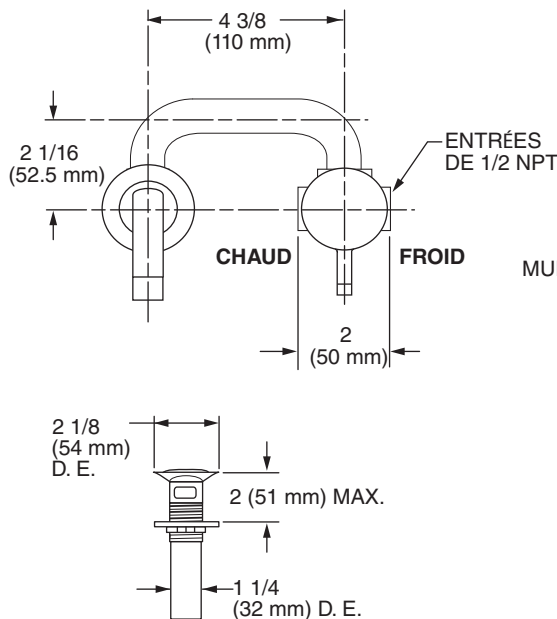


**NUMÉRO DE MODÈLE:**

- 2064 461 Robinet à monocommande fixé au mur  
 Tamis de renvoi.



**DESCRIPTION GÉNÉRALE:**

Corps en laiton coulé sur entraxe de 4 po (102 mm). Cartouche à disque en céramique de 35 mm, sans rondelle avec dispositif anti-brûlures intégré. Bec en laiton, poignée métallique à levier. Tamis de renvoi en laiton avec rallonge tubulaire de 1 1/4 po (32 mm). Débit maximum de 8,3 l/min (1,84 gpm) à 60 lb/po<sup>2</sup> (410 kPa).

**CARACTÉRISTIQUES DU PRODUIT:**

**Construction en laiton:** Durable - Facile d'entretien. Résistant au contact prolongé avec l'eau.

**Cartouche à disque en céramique:** Assure un contrôle précis et en douceur de la poignée, sans entretien, tout en offrant une garantie à vie contre l'égouttement.

**Dispositif anti-brûlures réglable:** Limite le volume d'eau chaude mélangé à l'eau froide. Réduit les risque de brûlures par accident.

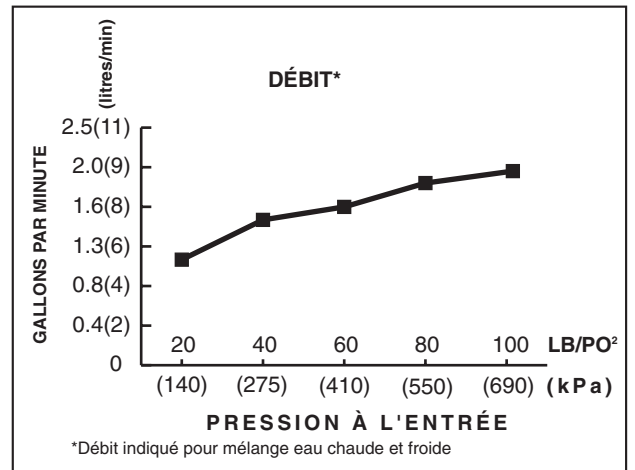
**Faible teneur en plomb:** Rencontre les exigences de la norme standard NSF 61/section 9 et de la Proposition 65 à l'égard du plomb.

**Choix des finis:** Offert en Chrome poli ou Satin (PVS).


### CODES ET NORMES

Ces produits respectent ou surpassent les codes et normes suivants:

**ANSI A117.1**  
**ASME A112.18.1M**  
**CSA B 125**  
**NSF 61/section 9**



Numéro du produit	Description	Choix des finis*	
		Chrome poli	Satin PVS
		002	295
2064 461	Robinet de lavabo à monocommande fixé au mur avec tamis de renvoi.		

 Rencontre les recommandations de la loi Américaine et les exigences **ANSI A117.1** pour les personnes souffrant de déficiences physiques.

#### \*Fini EverClean<sup>MC</sup>:

- Offert avec choix de finis Chrome poli (002) ou Satin (295)
- Les taches s'enlèvent d'un simple coup de chiffon
- Élimine la nécessité de nettoyeurs et de frottage